

*Notice
d'installation*

*Cellule infrarouge de
sécurité S20*

SIMINOR

Nous vous remercions d'avoir choisi un produit SIMINOR.

Ce produit est destiné à assurer la sécurité des biens et des personnes lors du fonctionnement des systèmes de fermeture automatique.

Nous vous recommandons de lire attentivement l'ensemble de ce livret avant de procéder à l'installation.

Le soin apporté à chaque étape depuis la conception jusqu'à la livraison vous assurera entière satisfaction pour de nombreuses années.

Garantie






Dans le cas d'une utilisation conforme, la garantie s'applique sur une période de 12 mois à partir de la date d'achat pendant laquelle, si l'appareil ne fonctionne pas normalement du fait d'une pièce défectueuse, l'ensemble ou la pièce sera, au choix de SIMINOR, soit réparé, soit remplacé.

Sont exclus de la garantie les dégâts causés par des causes externes (vent, orages, surtensions, foudres, inondations ...) et les produits réparés, modifiés ou ouverts (démontés).

2

L'utilisation de nos produits non conformément à leur destination, à la description du produit, aux caractéristiques, à nos instructions et dans les conditions d'emploi échappant à notre contrôle, ne peut en aucun cas engager notre responsabilité.

Recommandations importantes

-  Ne jamais intervenir sur le produit sous tension.
-  Éviter les projections directes d'eau.
-  Vérifier régulièrement l'état du produit.
-  Respecter les normes en vigueur.
-  Porter des lunettes pour éviter toute projection lors des phases de perçage.

3

Composition

Voir figure 1

REP.	DÉSIGNATION	QTÉ.
1	Joint d'étanchéité	2
2	Cellule émettrice (3 bornes)	1
3	Cellule réceptrice (8 bornes)	1
4	Capot	2
5	Vis de fixation capot	4
6	Vis de fixation cellule (30x3,5 mm)	8
7	Cheville	8

4

Caractéristiques

Emission infrarouge avec diode	GaAlAs	Double relayage	oui
Modulation continue	1,5 KHz	Contact de sortie	1 NF - 1 NO
Longueur d'onde de l'émission	880 nm	Pouvoir de coupure en Courant Continu	24W - 48V
Alimentation	12 - 24 Vac/dc	Pouvoir de coupure en Courant Alternatif	60VA - 48V
Consommation en 12 Vac/dc :	le récepteur 34 mA l'émetteur 45 mA	Température de fonctionnement	-10° à +55°C
Consommation en 24 Vac/dc :	le récepteur 34 mA l'émetteur 42 mA	Protection	IP55
		Portée	20 m
		Encombrement (figure 2)	90 x 60 x 60

5

Installation

Conseil SIMINOR

En cas d'installation de 2 jeux de cellules, croisez les cellules émettrices avec les cellules réceptrices en gardant entre les jeux une distance de 60 centimètres pour un passage de 5 mètres (figure 3).

Repérer l'emplacement des trous de fixation à l'aide du gabarit de perçage fourni avec les cellules (figure 4).

Percer les trous (ø5) de fixation (figure 5).

Mettre les chevilles en place (figure 6).

Assembler le joint d'étanchéité et la cellule (figure 7).

Fixer la cellule à l'aide des vis fournies (figure 8).

Après avoir procédé au raccordement électrique (figure 9a et 9b) et aux réglages (figure 10, 11 et 12), fixer le capot à l'aide des vis fournies (figure 14).

Conseil SIMINOR

Appliquer un joint en silicone à l'endroit du passage de câble (figure 15).

6

Raccordement électrique

Conseil SIMINOR

Section de câble préconisée :
cellule émettrice 2 x 0,6 mm²,
cellule réceptrice 4 x 0,6 mm².

Alimenter le récepteur (figure 9a) et l'émetteur (figure 9b).

- 12 V ac/dc : Bornes 0 - 12.

- 24 V ac/dc : Bornes 0 - 24.

Raccorder le contact de sortie (figure 9a).

- Contact NF : Bornes C - NF (contact normalement fermé).

- Contact NO : Bornes C - NO (contact normalement ouvert).

Réglages

● Alignement

Aligner l'émetteur et le récepteur de façon à ce que le faisceau soit établi (figure 10). La led rouge (LR) s'éteint (figure 17).

● Réglage de la sensibilité

Si la distance entre l'émetteur et le récepteur est inférieure à 5 mètres, retirer le pont (figure 11).

Régler la sensibilité en tournant le potentiomètre (figure 12).

7



Conseil SIMINOR

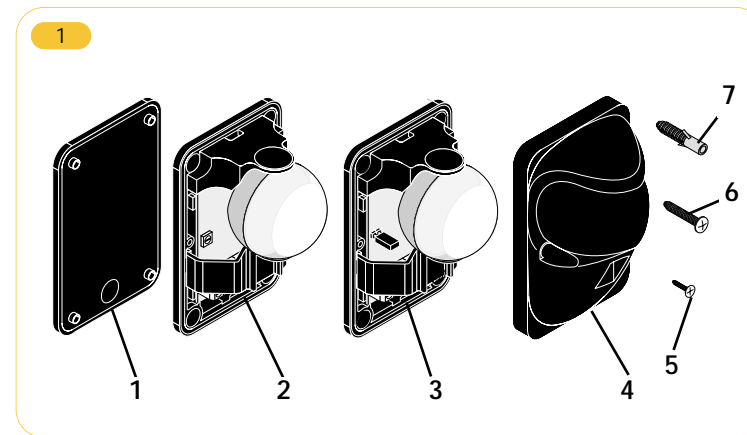
La sensibilité optimum est obtenue quand une tension de 3,2 Vdc est relevée entre les bornes T et P (tension relevée avec l'aide d'un multimètre - figure 13).

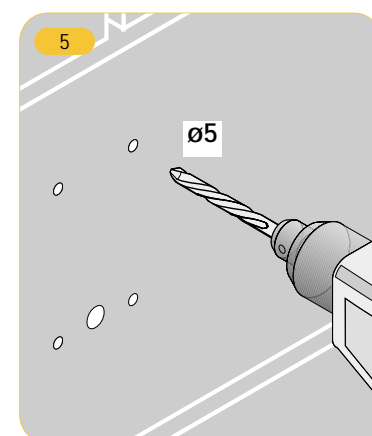
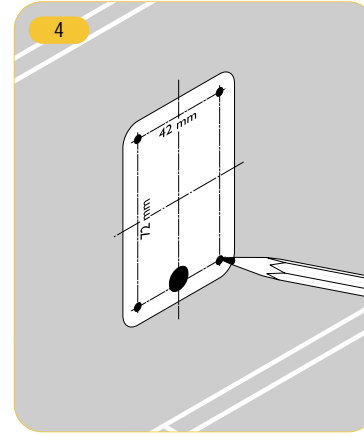
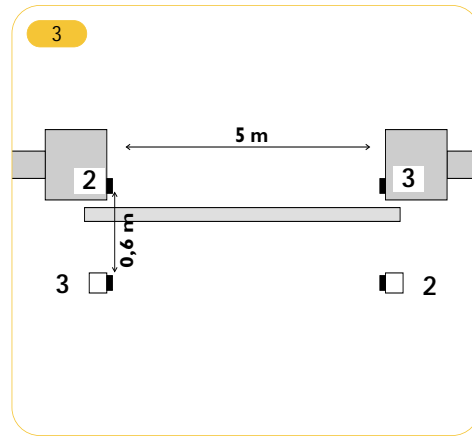
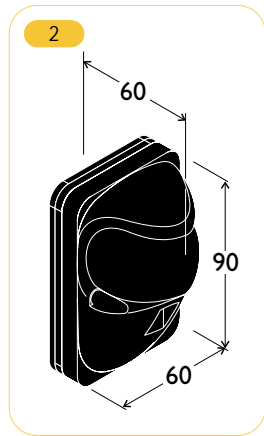
Etat des leds

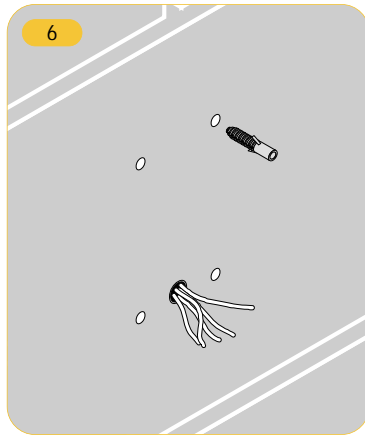
Sur l'émetteur, la led verte (L - figure 16) est allumée quand celui-ci est alimenté.

Sur le récepteur, la led verte (LV - figure 17) est allumée quand celui-ci est alimenté.

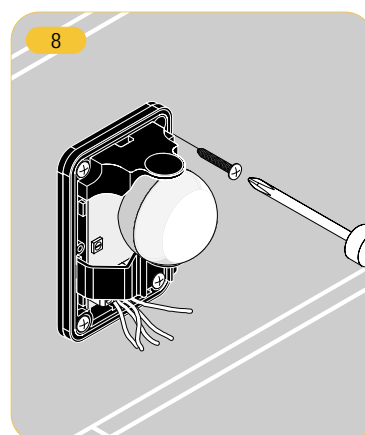
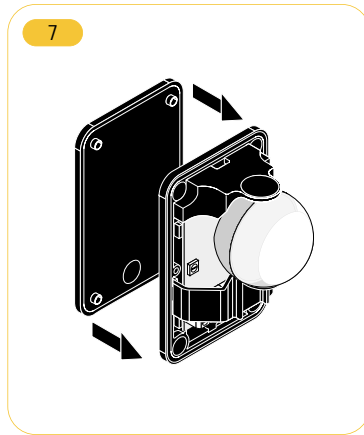
Sur le récepteur, la led rouge (LR - figure 17) est allumée quand le faisceau n'est pas établi.



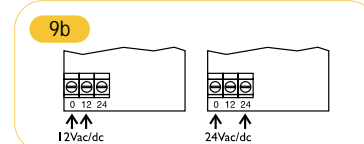
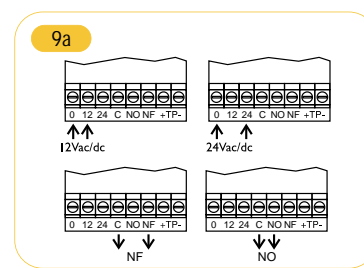


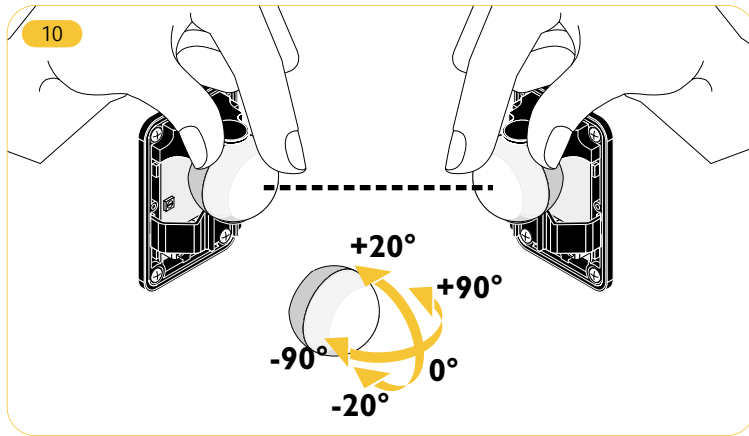


12

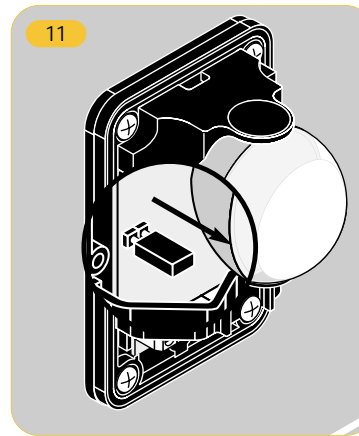


13

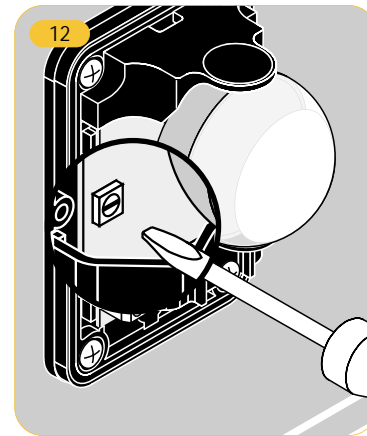


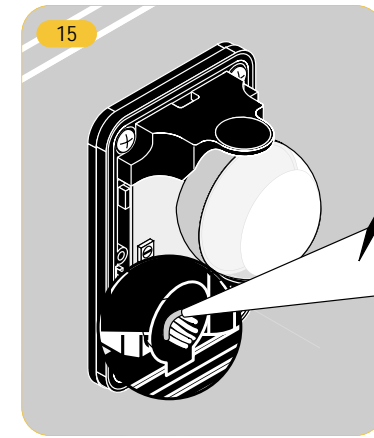
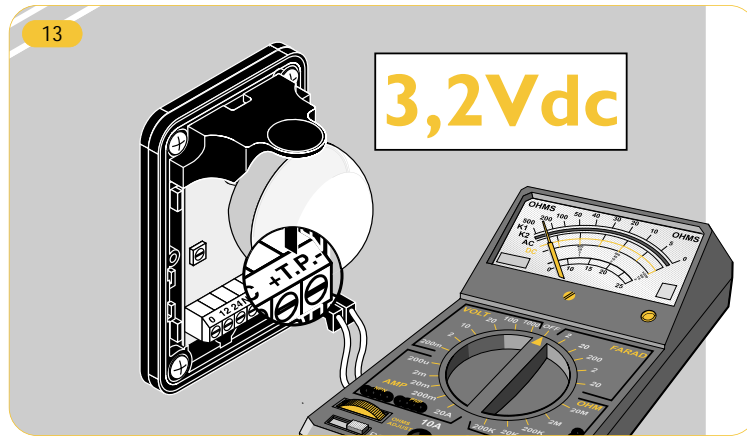


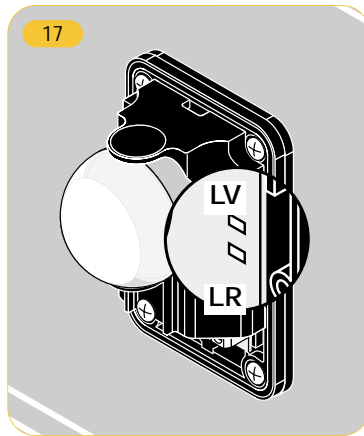
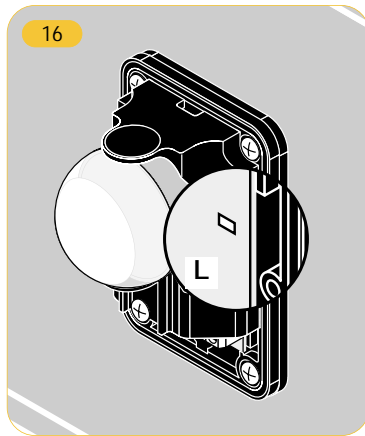
14



15







18

19



SIMINOR
31-43 quai des Grésillons - BP105 - 92232 GENNEVILLIERS CEDEX
SIMINOR SAS, capital 1.460.960 Euros - RCS 775 695 497 B Nanterre

Document non contractuel sous réserve de modification.
Reproduction interdite - CDI - CELLULES S20 - ind C du 18/09/03

